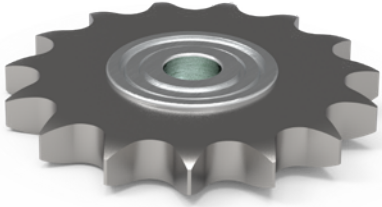


KETTENRAD TYP K/KS SIMPLEX

SPROCKET WHEEL TYPE K/KS SIMPLEX



K



KS-SIMPLEX

RESATEC KETTENRAD TYP K:

Für die Spannung von Ketten bietet RESATEC AG ein auf die RESATEC-Spannelemente abgestimmtes Programm von Kettenrädern an.

RESATEC SPROCKET TYPE K:

For the tensioning of chains, RESATEC AG offers a range of sprocket wheels matching the RESATEC tensioner devices.

RESATEC KETTENRAD-SATZ TYP KS-SIMPLEX:

Verpackt im Set Typ KS-Simplex wird mit dem Kettenrad das passende Befestigungsmaterial zum entsprechenden RESATEC Spannelement mitgeliefert.

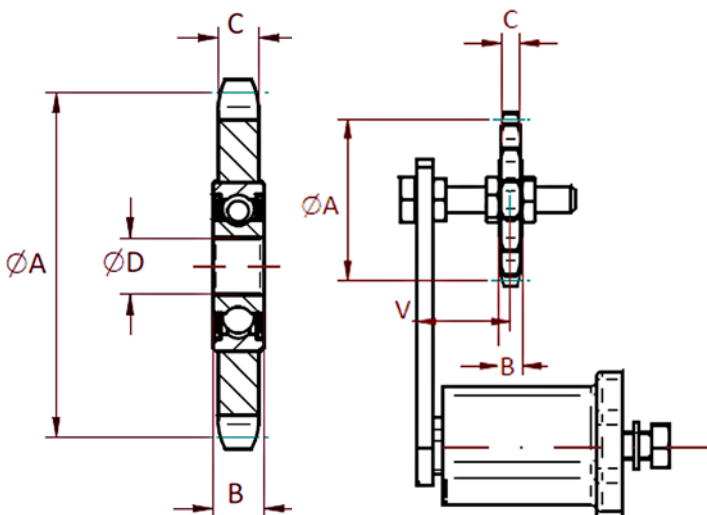
RESATEC SPROCKET SET TYPE KS-SIMPLEX:

Packed in the set type KS-Simplex, the sprocket wheel is supplied with the appropriate assembly material for the corresponding RESATEC tensioner device.

**PASSEND ZU ALLEN TE-TYPEN
SEITE 42/44**



**MATCHING ALL
TE-TYPES
PAGE 42/44**



Abmasse/Material/dimensions/material

Typ type	Art. Nr. art. no.	Rollenkette roller chain	C		Anz. Zähne no. of teeth		øA	B	øD	Kugellager ball bearing	6kt-Mutter hex-nut 3Stk/pcs	Gewicht weight
			DIN 8187	ANSI	Mm							
K 3/8"–10	551 020 09	ISO–06 B	35	5.7	15	45.81	9	10	6 200–2Z	–	0.02	
K 1/2"–10	551 030 09	ISO–08 B	40	7.2	15	61.08	9	10	6 200–2Z	–	0.05	
K 1/2"–12	551 040 09	ISO–08 B	40	7.2	15	61.08	12	12	6 301–2Z	–	0.08	
K 5/8"–12	551 050 09	ISO–10 B	50	9.1	15	76.36	12	12	6 301–2Z	–	0.12	
K 5/8"–20	551 060 09	ISO–10 B	50	9.1	15	76.36	15	20	6 304–2Z	M8–0.5d	0.05	
K 3/4"–12	551 070 09	ISO–12 B	60	11.5	15	91.63	12	12	6 301–2Z	M10–0.5d	0.11	
K 3/4"–20	551 080 09	ISO–12 B	60	11.5	15	91.63	15	20.0	6 301–2Z	M10–0.5d	0.14	
K 1"–20	551 090 09	ISO–16 B	80	16.2	13	106.14	15	20	6 304–2Z	M12–0.5d	0.22	
K 1 1/4"–20	551 100 09	ISO–20 B	100	18.5	13	132.67	15	20	6 304–2Z	M8–0.5d	0.07	
K 1 1/2"–20	551 110 09	ISO–24 B	120	24.1	11	135.23	15	20	6 304–2Z	M10–0.5d	0.12	

Material

Kettenräder DIN 1.0503 galvanisch verzinkt
 Zähne induktionsgehärtet HRC 50
 Zähneform ISO 606
 Temperaturbereich –40°C bis 120°C
 lose verpackt

Material

sprockets DIN 1.0503 galvanised
 teeth induction hardness HRC 50
 tooth shape according ISO 606
 temperature range –40°C until 120°C
 sprockets are loosely packed

Abmasse/Material/dimensions/material

Typ type	Art. Nr. art. no.	Rollenkette roller chain	C		Anz. Zähne no. of teeth		øA	B	Schraube screw	6kt-Mutter hex-nut 3Stk/pcs	Anzieh- moment torque	Kugellager ball bearing	passend zu suitable for	Einstellbereich adjusting range	Gewicht weight
			DIN 8187	ANSI											
KS 3/8"–10 S	551 020 00	ISO–06 B-1	35	5.7	15	45.81	9	M10×60	M10–0.5d	20	6 200–2Z	TE 3/TE 4	V	21–50	0.13
KS 1/2"–10 S	551 030 00	ISO–08 B-1	40	7.2	15	61.08	9	M10×60	M10–0.5d	20	6 200–2Z	TE 4	V	21–50	0.2
KS 1/2"–12 S	551 040 00	ISO–08 B-1	40	7.2	15	61.08	12	M12×80	M12–0.5d	35	6 301–2Z	TE 5	V	27–67	0.25
KS 5/8"–12 S	551 050 00	ISO–10 B-1	50	9.1	15	76.36	12	M12×80	M12–0.5d	35	6 301–2Z	TE 5	V	27–67	0.4
KS 5/8"–20 S	551 060 00	ISO–10 B-1	50	9.1	15	76.36	15	M20×120	M20–0.5d	160	6 304–2Z	TE 6	V	38–101	0.7
KS 3/4"–12 S	551 070 00	ISO–12 B-1	60	11.5	15	91.63	12	M12×80	M12–0.5d	35	6 301–2Z	TE 5	V	27–67	0.6
KS 3/4"–20 S	551 080 00	ISO–12 B-1	60	11.5	15	91.63	15	M20×120	M20–0.5d	160	6 304–2Z	TE 6	V	38–101	0.9
KS 1"–20 S	551 090 00	ISO–16 B-1	80	16.2	13	106.14	15	M20×120	M20–0.5d	160	6 304–2Z	TE 6	V	38–101	1.3
KS 1 1/4"–20 S	551 100 00	ISO–20 B-1	100	18.5	13	132.67	15	M20×140	M20–0.5d	160	6 304–2Z	TE 7/TE 8	V	41–121/ 49–121	2.05
KS 1 1/2"–20 S	551 110 00	ISO–24 B-1	120	24.1	11	135.23	15	M20×140	M20–0.5d	160	6 304–2Z	TE 7/TE 8	V	41–121/ 49–121	2.4

Material

Kettenräder DIN 1.0503 galvanisch verzinkt
 Zähne induktionsgehärtet HRC 50
 Zähneform ISO 606
 Temperaturbereich –40°C bis 120°C
 Schraube DIN 933 ISO 4017 Stahl 8,8 galvanisch verzinkt
 6kt-Mutter DIN 439 B ISO 4035 Stahl 8,8 galvanisch verzinkt
 verpackt mit Heissfolie auf Karton

Material

sprockets DIN 1.0503 galvanised
 teeth induction hardness HRC 50
 tooth shape according ISO 606
 temperature range –40°C until 120°C
 srew DIN 933 ISO 4017 steel 8.8 galvanised
 hex-nut DIN 439 B ISO 4035 steel 8.8 galvanised
 set skinpacked on cardboard



RESATEC AG
ROSENWEG 1
CH-5037 MUHEN

+41 62 723 27 24
INFO@RESATEC.CH
WWW.RESATEC.CH

