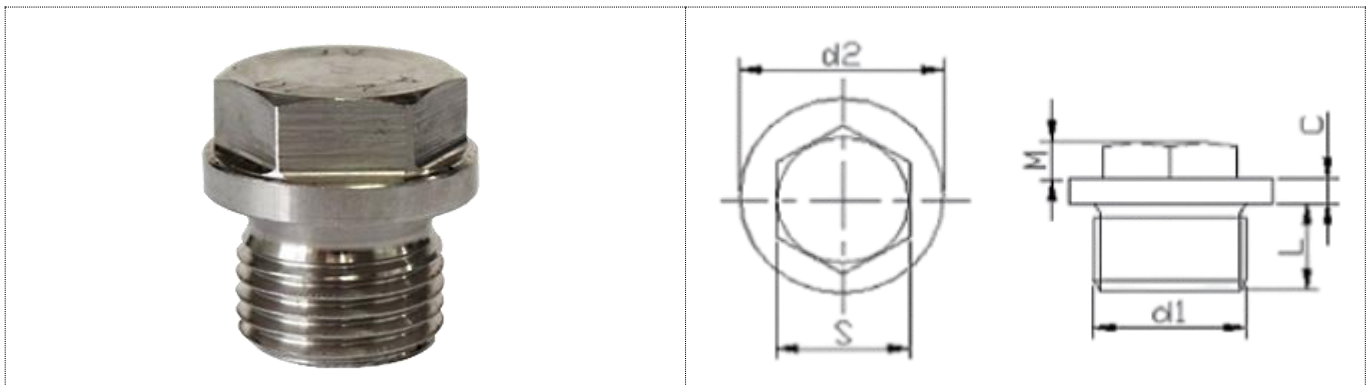


# DIN 910 – INOX ROSCA BSP BUJÃO

- Bujão DIN 910 BSP
- Material: Inox 304 OU 316L
- Classe de resistência: 5.8
- Tratamento Superficial: Oxidação Preta
- Fabricado em medidas especiais, aço inox e latão.



| Rosca – Fios      | d1    | d2    | M     | L     | C    | S     |
|-------------------|-------|-------|-------|-------|------|-------|
| <b>1/8 – 28</b>   | 9,60  | 14,00 | 6,00  | 8,00  | 3,00 | 10,00 |
| <b>1/4 – 19</b>   | 13,02 | 18,00 | 6,00  | 12,00 | 3,00 | 13,00 |
| <b>3/8 – 19</b>   | 16,63 | 22,00 | 6,00  | 12,00 | 3,00 | 17,00 |
| <b>1/2 – 14</b>   | 20,81 | 26,00 | 8,00  | 14,00 | 4,00 | 19,00 |
| <b>3/4 – 14</b>   | 26,29 | 32,00 | 10,00 | 16,00 | 4,00 | 24,00 |
| <b>1 – 11</b>     | 33,06 | 39,00 | 11,00 | 16,00 | 5,00 | 27,00 |
| <b>1.1/4 – 11</b> | 41,73 | 49,00 | 12,00 | 16,00 | 5,00 | 30,00 |
| <b>1.1/2 - 11</b> | 47,62 | 55,00 | 12,00 | 16,00 | 5,00 | 30,00 |



**PROFFIXO**

DO BRASIL INDÚSTRIA E COMÉRCIO LTDA

*Soluções Personalizadas*

Rua Paulo Silveira Costa, 60 – Vila Califórnia, São Paulo / SP – CEP 04775-200

Tel: +55 11 5525-1960 / 11 99235-1644 / 11 96375-6579

e-mail: [proffixo@proffixo.com.br](mailto:proffixo@proffixo.com.br)

Site: [www.proffixo.com.br](http://www.proffixo.com.br)