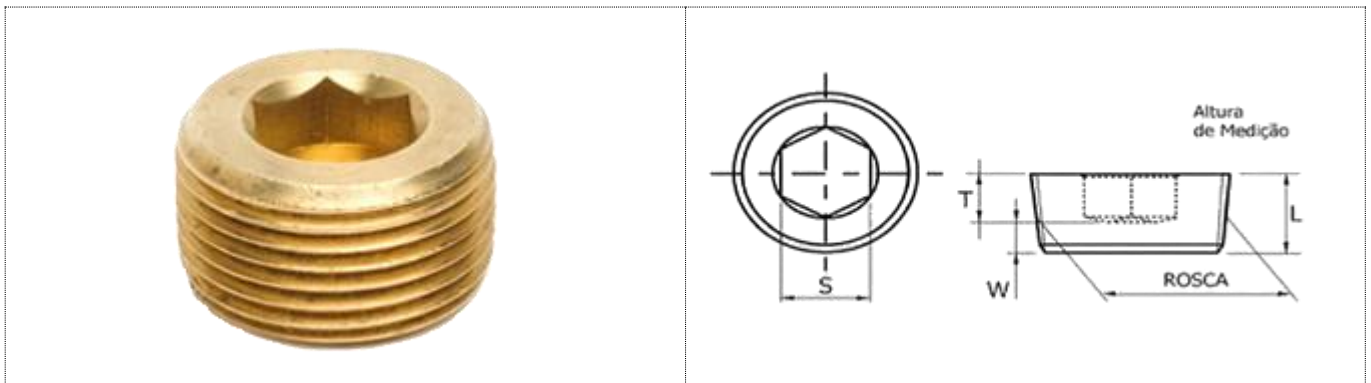


DIN 906 – LATÃO BSP BUJÃO

- Bujão DIN 906 Rosca BSP / BST
- Material: Latão
- Fabricado em medidas especiais, aço carbono e latão.



Rosca – Fios	Diâmetro Externo	L1 (mm)	S (pol.)	T (mm)	W (mm)
1/8 – 28	9,70	8,00	5,00	4,00	2,00
1/4 - 19	13,12	10,00	7,00	5,00	2,00
3/8 - 19	16,63	10,00	8,00	5,00	2,00
1/2 - 14	20,94	10,00	10,00	5,00	2,00
3/4 - 14	26,40	12,00	12,00	6,00	2,00
1 - 11	33,19	12,00	17,00	6,00	2,00
1.1/4 - 11	41,86	18,00	22,00	11,50	3,00
1.1/2 - 11	47,74	20,00	24,00	11,50	4,00



PROFFIXO

DO BRASIL INDÚSTRIA E COMÉRCIO LTDA

Soluções Personalizadas

Rua Paulo Silveira Costa, 60 – Vila Califórnia, São Paulo / SP – CEP 04775-200

Tel: +55 11 5525-1960 / 11 99235-1644 / 11 96375-6579

e-mail: proffixo@proffixo.com.br

Site: www.proffixo.com.br