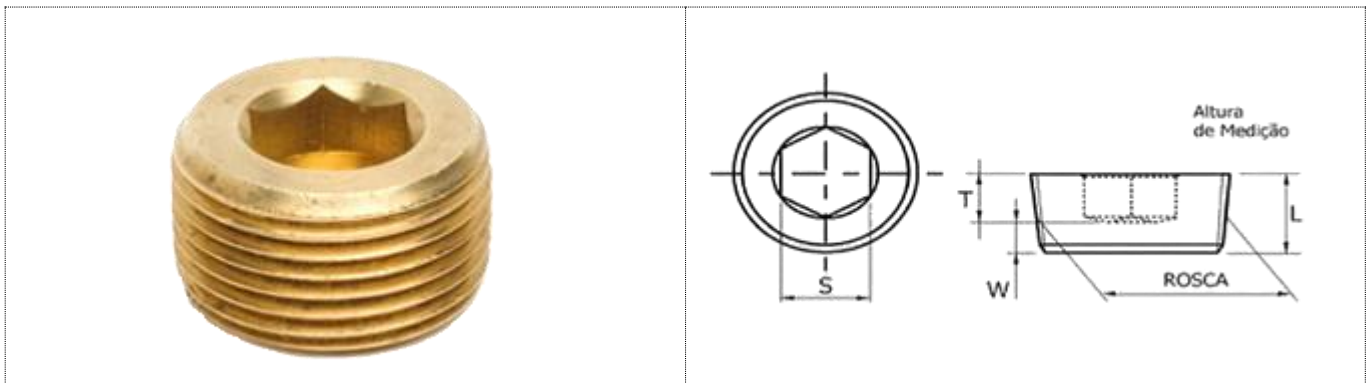


# DIN 906 – LATÃO NPT BUJÃO

- Bujão DIN 906 Rosca NPT
- Material: Aço inox 304 / 316L
- Fabricado em medidas especiais, aço carbono e latão.



Rosca – Fios	Diâmetro Externo	L1 (mm)	L2 (mm)	S (pol.)	T (mm)	W (mm)
<b>1/16 – 27</b>	7,85	8,00	4,00	5/32	5,00	2,00
<b>1/8 – 27</b>	10,20	8,00	4,00	3/16	5,00	2,00
<b>1/4 – 18</b>	13,50	11,00	5,80	1/4	5,50	2,50
<b>3/8 – 18</b>	17,00	12,70	6,00	5/16	6,50	3,00
<b>1/2 – 14</b>	21,17	14,20	8,20	3/8	8,00	3,00
<b>3/4 – 14</b>	26,51	15,80	8,60	9/16	8,00	3,50
<b>1 – 11,5</b>	33,216	19,00	10,20	5/8	9,50	5,00
<b>1.1/4 – 11,5</b>	41,92	20,60	10,70	3/4	11,00	5,00
<b>1.1/2 – 11,5</b>	47,98	20,60	10,70	1	11,00	5,00
<b>2 – 11,5</b>	60,02	22,20	11,10	1	11,00	5,50



**PROFFIXO**

DO BRASIL INDÚSTRIA E COMÉRCIO LTDA

*Soluções Personalizadas*

Rua Paulo Silveira Costa, 60 – Vila Califórnia, São Paulo / SP – CEP 04775-200

Tel: +55 11 5525-1960 / 11 99235-1644 / 11 96375-6579

e-mail: [proffixo@proffixo.com.br](mailto:proffixo@proffixo.com.br)

Site: [www.proffixo.com.br](http://www.proffixo.com.br)