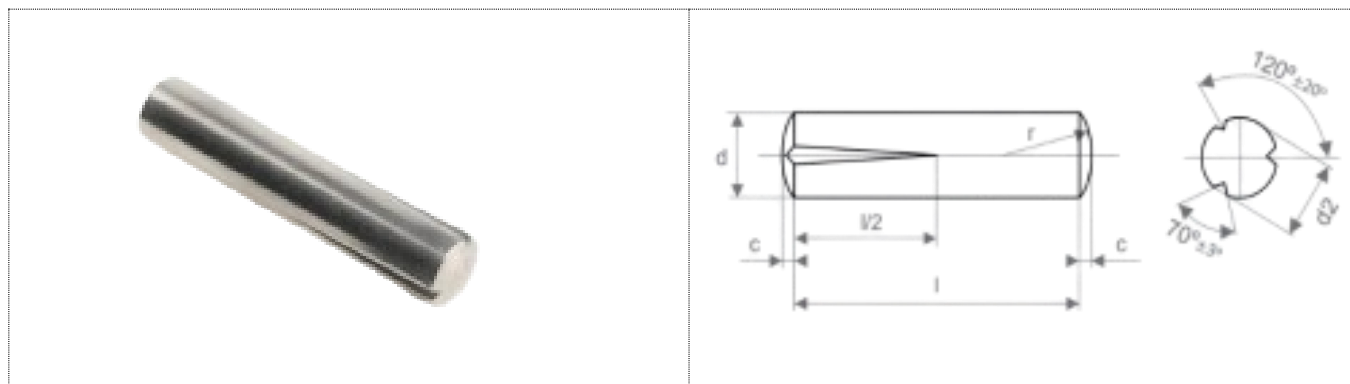


## DIN 1472 PINO

- **Material:** SAE 1010/1020
- Pino com meio entalhe cônico
- Pasador ajustado estriado



d	mm	1,5	2	2,5	3	4	5	6	8	10	12	14	16	20	25			
	tol.	h9					h11											
d <sup>2</sup>	tol.	+0,05 0			±0,05						±0,1							
C	=	0,2	0,25	0,3	0,4	0,5	0,6	0,8	1	1,2	1,6	1,6	2	2,5	3			
<b>1 js15</b>		<b>Diâmetro sobre Entalhe – d<sup>2</sup></b>																
<b>6</b>	1,63	2,15	2,65	3,20														
<b>8</b>																		
<b>10</b>																		
<b>12</b>				2,70	3,25	4,25	5,25	6,25	8,25									
<b>16</b>																		
<b>20</b>								4,30	5,30	6,30	8,30	10,30						
<b>25</b>														10,35	12,30			
<b>30</b>							4,35	5,35	6,35	8,35	10,40	12,35	14,40	16,50	20,50	25,50		
<b>35</b>						3,25												12,40
<b>40</b>																		
<b>45</b>					4,30			8,40		10,45	12,45							

50														
55														
60						5,30								
65														
70											14,55			
75							6,30					16,60		
80													20,60	25,60
90									8,35					
100														
110										10,40	12,40			
120														
140											14,45			
160												16,55		
180														



**PROFFIXO**

DO BRASIL INDÚSTRIA E COMÉRCIO LTDA

*Soluções Personalizadas*

Rua Paulo Silveira Costa, 60 – Vila Califórnia, São Paulo / SP – CEP 04775-200

Tel: +55 11 5525-1960 / 11 99235-1644 / 11 96375-6579

e-mail: [proffixo@proffixo.com.br](mailto:proffixo@proffixo.com.br)

Site: [www.proffixo.com.br](http://www.proffixo.com.br)