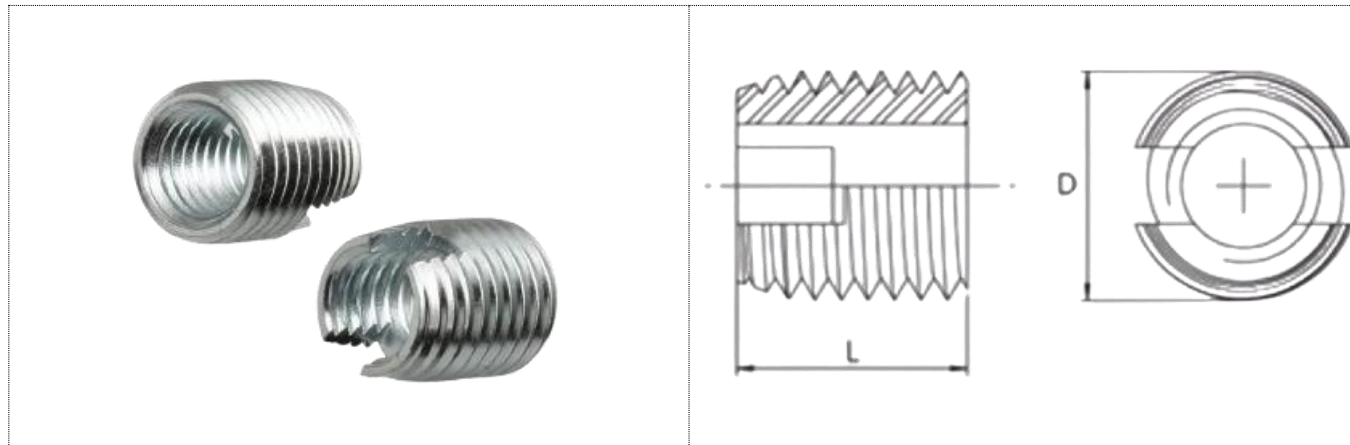


ENSAT 303 INSERTO

Inserto Autocortante parede fina 303

- Disponível em roscas M3 a M10.
- Alta resistência ao torque.
- Dispensa o uso de machos cortantes, uma vez que o próprio inserto é capaz de realizar o corte.
- Indicado para recuperar roscas espanadas.
- Possibilita a aplicação em locais com espaço reduzido ou baixa espessura da parede residual.
- Material Aço zincado branco / Inox



Descrição	Rosca Interna	(L) Comp. Total	(D) Externo Corpo	Diâmetro do Furo Baixa Dureza	Diâmetro do Furo Média Dureza	Diâmetro do Furo Alta Dureza	Profundidade Mínima Furo	Parede Mínima	Composição
ENSAT 303 - M03	M03	6,00	4,50	4,20	4,20	4,30	8,00	≥0,5D	Aço carbono Aço inox
ENSAT 303 – M04	M04	6,00	6,00	5,60	5,60 – 5,70	5,70	8,00	≥0,5D	Aço carbono Aço inox
ENSAT 303 – M05	M05	8,00	7,00	6,60	6,60 – 6,70	6,70	10,00	≥0,5D	Aço carbono Aço inox
ENSAT 303 – M06	M06	10,00	8,00	7,50	7,50 – 7,60	7,60	13,00	≥0,5D	Aço carbono Aço inox
ENSAT 303 – M08	M08	12,00	10,00	9,20	9,20 – 9,30	9,40	15,00	≥0,5D	Aço carbono Aço inox
ENSAT 303 – M10	M10	15,00	12,00	11,20	11,20 – 11,30	11,40	18,00	≥0,5D	Aço carbono Aço inox



PROFFIXO

DO BRASIL INDÚSTRIA E COMÉRCIO LTDA

Soluções Personalizadas

Rua Paulo Silveira Costa, 60 – Vila Califórnia, São Paulo / SP – CEP 04775-200

Tel: +55 11 5525-1960 / 11 99235-1644 / 11 96375-6579

e-mail: proffixo@proffixo.com.br

Site: www.proffixo.com.br