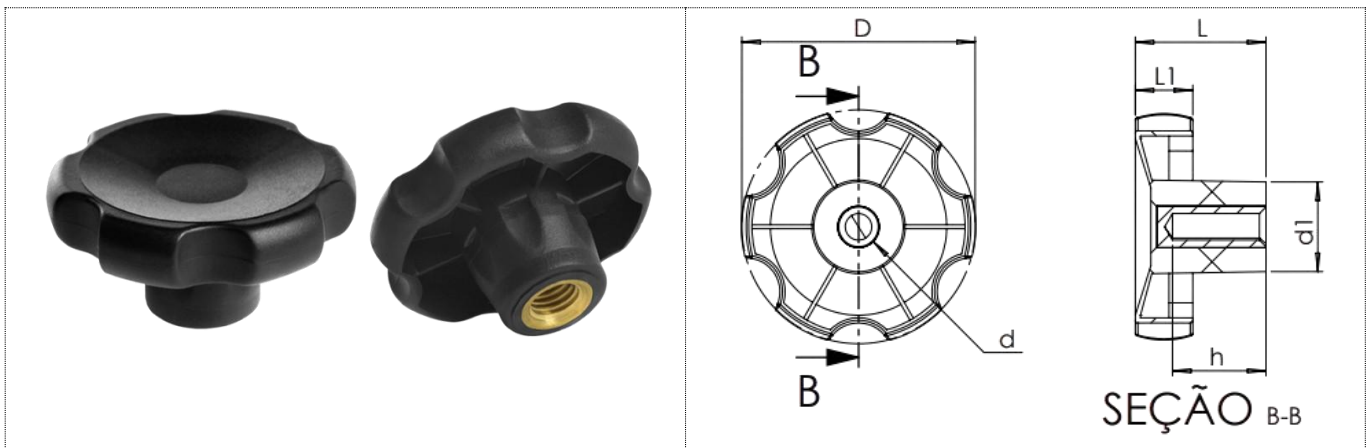


TERMOPLÁSTICO FÊMEA MANÍPULO



- **Material:** Polipropileno
- **Cor padrão:** Preto (outras cores mediante consulta).
- **Fixação:** Latão
- **Acabamento superficial:** Texturizado



Descrição	Dimensões					
	D	L	L1	d	d1	h
MTF 3522 - M6	35	23	9	16	M6x1,00	16
MTF 3522 - 1/4"	35	23	9	16	1/4" UNC-20	16
MTF 3522 - 5/16"	35	23	9	16	5/16" UNC-18	16
MTF 3522 - M8	35	23	9	16	M8X1,25	16
MTF 4526 - M6	45	26	11	17	M6X1,00	18
MTF 4526 - 1/4"	45	26	11	17	1/4" UNC-20	18
MTF 4526 - 5/16"	45	26	11	17	5/16" UNC-18	18
MTF 4526 - M8	45	26	11	17	M8X1,25	18
MTF 4526 - 3/8"	45	26	11	17	3/8" UNC-16	18
MTF 4526 - M10	45	26	11	17	M10X1,50	18
MTF 6040 - 5/16"	62	33	13,5	20	5/16" UNC-18	24

MTF 6040 - M8	62	33	13,5	20	M8X1,25	24
MTF 6040 - 3/8"	62	33	13,5	20	3/8" UNC-16	24
MTF 6040 - M10	62	33	13,5	20	M10X1,50	24
MTF 6040 - M12	62	33	13,5	20	M12X1,75	24
MTF 6040 - 1/2"	62	33	13,5	20	1/2" BSW- 12	24
MTF 7035 - 3/8"	75	36	16	20	3/8" UNC-16	27
MTF 7035 - M10	75	36	16	20	M10X1,50	27
MTF 7035 - M12	75	36	16	20	M12X1,75	27
MTF 7035 - 1/2"	75	36	16	20	1/2" BSW- 12	27
MTF 7035 - M16	75	36	16	20	M16X2,00	27



PROFFIXO

DO BRASIL INDÚSTRIA E COMÉRCIO LTDA

Soluções Personalizadas

Rua Paulo Silveira Costa, 60 – Vila Califórnia, São Paulo / SP – CEP 04775-200

Tel: +55 11 5525-1960 / 11 99235-1644 / 11 96375-6579

e-mail: proffixo@proffixo.com.br

Site: www.proffixo.com.br