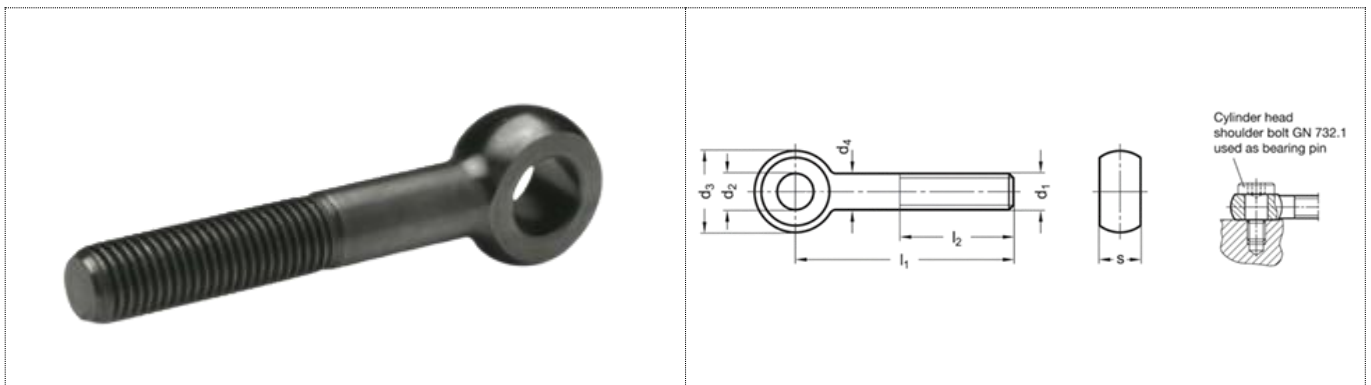



PARAFUSO DIN 444 OLHAL

- Versão em Aço
- Classe de resistência à tração 5.8
- torneado, fio enrolado
- enegrecido



Descrição	d_1	eu_1	eu_2	d_2 H7	d_3 -0,3	e -0,15	d_4	
DIN 444-M5-50-NI	M5	50	32	5	12	6	5	9
DIN 444-M5-75-NI	M5	75	32	5	12	6	5	10
DIN 444-M6-50-NI	M6	50	32	6	14	7	6	14
DIN 444-M6-75-NI	M6	75	32	6	14	7	6	19
DIN 444-M8-50-NI	M8	50	32	8	18	9	8	26
DIN 444-M8-75-NI	M8	75	32	8	18	9	8	34
DIN 444-M10-50-NI	M10	50	40	10	20	12	10	32
DIN 444-M10-75-NI	M10	75	40	10	20	12	10	50
DIN 444-M10-100-NI	M10	100	40	10	20	12	10	68

DIN 444-M12-75-NI	M12	75	40	12	25	14	12	80
DIN 444-M12-100-NI	M12	100	40	12	25	14	12	106
DIN 444-M12-130-NI	M12	130	40	12	25	14	12	110
DIN 444-M16-75-NI	M16	75	50	16	32	17	16	146
DIN 444-M16-100-NI	M16	100	50	16	32	17	16	183
DIN 444-M16-130-NI	M16	130	50	16	32	17	16	220
DIN 444-M20-100-NI	M20	100	63	18	40	22	20	320
DIN 444-M20-130-NI	M20	130	63	18	40	22	20	366
DIN 444-M20-160-NI	M20	160	63	18	40	22	20	477



PROFFIXO

DO BRASIL INDÚSTRIA E COMÉRCIO LTDA

Soluções Personalizadas

Rua Paulo Silveira Costa, 60 – Vila Califórnia, São Paulo / SP – CEP 04775-200

Tel: +55 11 5525-1960 / 11 99235-1644 / 11 96375-6579

e-mail: proffixo@proffixo.com.br

Site: www.proffixo.com.br