

FLANGE PFX-DG SISTEMA DE FIXAÇÃO

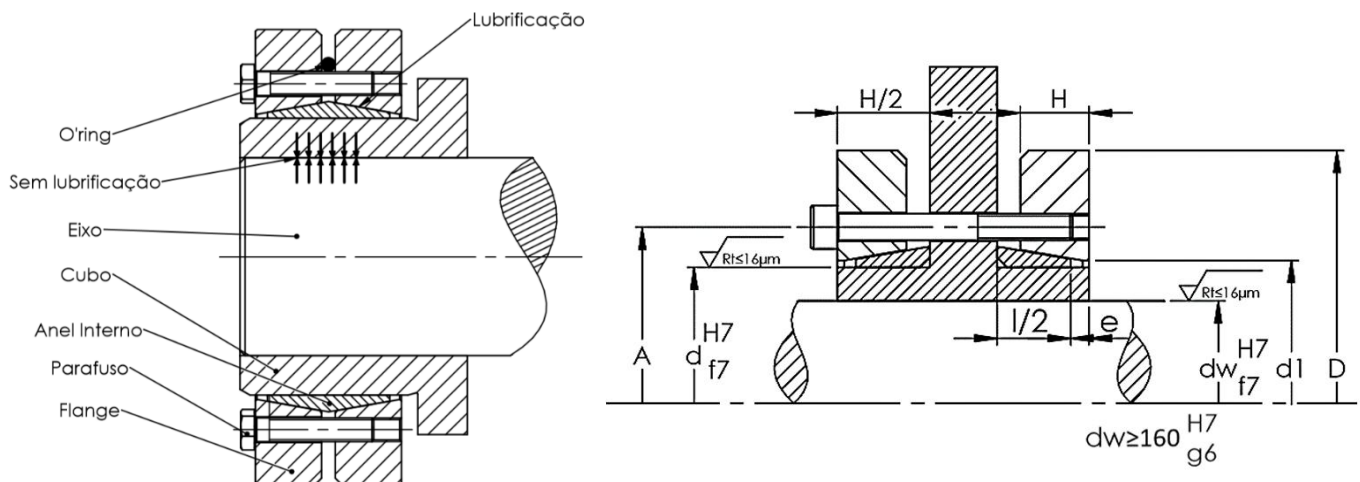
As Flanges PFX-DG, utiliza componente com eixo oco (engrenagem, polia, etc) para realizar a fixação sem o uso de chavetas. Este produto é fabricado para eixos de 19 a 470 mm, transmitindo torques de até 2.386.000Nm.



DIMENSÕES PFX-DG

d, D, l/2, h, A, d1, e	-	Medidas principais da flange
x	-	Conforme projeto do cliente
dw	-	Dimensão do eixo acionado
Mt	-	Torque transmissível
Pax	-	Força transmissível axialmente
MA	-	Torque de aperto do parafuso
Quant.	-	Quantidade do parafuso
Dimensão	-	Dimensão dos parafusos
H / 2	-	Largura da flange solta que pode variar aproximadamente 5%
$\sqrt{Rt} \leq 16 \mu\text{m}$	-	Rugosidade de superfície de contato

NOTA: Prever espaço para aperto com torquímetro



Tipo PFX-DG	d	dw	Torque	Força Axial	Parafuso DIN 931 – 10.9			D	l/2	h	H/2	A	d1	e	Massa aprox. kg
	mm		Mt Nm	Pax kN	MA Nm	Quant.	Dimensão	mm							
24 – 72	24	19	260	28	5	6	M5	50	9	7,8	12	36	26	2	0,2
		20	310	31											
		21	360	34											
30 – 72	30	24	340	28	5	6	M5	60	10	8,5	13	44	32	2	0,3
		25	390	31											
		26	440	34											
36 – 72	36	28	610	44	12	5	M6	70	11	10	14	52	38	2	0,5
		30	760	50											
		33	1000	60											
44 – 72	44	34	830	49	12	6	M6	80	12	10,5	15	61	47	2	0,6
		35	910	52											
		36	1000	55											
50 – 72	50	38	1400	72	12	8	M6	90	13	11,5	15	75	53	2	0,8
		40	1600	79											
		42	1800	87											
55 – 72	55	42	1500	71	12	8	M6	100	14	12,5	17	75	58	3	1,1
		45	1800	81											
		48	2200	92											
62 – 72	62	48	2000	85	12	9	M6	110	14	12,5	17	86	66	3	1,3
		50	2300	92											
		52	2600	98											
68 – 72	68	50	2000	79	12	9	M6	115	14	12,5	17	86	72	3	1,4
		55	2600	94											
		60	3300	110											
80 – 72	80 75	60	3800	128	29	7	M8	138	17	13	20	100	84	3	2,5
		65	4800	147											
		70	5800	165											
90 – 72	90 85	65	5800	178	29	10	M8	155	20	16,5	24	114	96	4	3,7
		70	7000	200											
		75	8400	223											
100 – 72	100 95	70	7300	209	29	12	M8	168	22	19	26	124	104	4	4,9
		75	8700	233											
		80	10300	257											
110 – 72	110 105	80	10500	261	58	9	M10	185	24	21,5	29	136	114	5	6,2
		85	12200	288											
		90	14200	315											
125 – 72	125 120 130	90	15000	333	58	12	M10	215	26	23	32	160	134	5	9,3
		95	17100	361											
		100	19500	389											
140 – 72	140 135	95	19300	407	100	10	M12	230	28	25	34	175	146	6	10,9
		105	24600	469											
		110	27600	501											
155 – 71	155 150 160	110	28000	510	100	12	M12	263	30	26	36	192	165	6	15,8
		115	31200	542											
		120	34500	575											
165 – 71	160 165 170	120	40000	669	240	8	M16	290	33	29	38	210	174	6	22
		125	44000	707											
		130	49000	747											
175 – 71	175 180	130	45000	695	240	8	M16	300	33	29	39	220	185	6	23
		135	49000	732											
		140	54000	770											
185 – 71	185 190	140	62000	885	240	10	M16	320	40	36	47	236	195	7	32
		145	67000	929											

		150	73000	973											
200 – 71	200 195	150	82000	1088	240	12	M16	340	40	36	47	246	210	7	35
		155	88000	1136											
		160	95000	1184											
220 – 71	220	160	102000	1276	240	15	M20	370	52	45	59	276	230	7	54
		165	110000	1332											
		170	118000	1388											
240 – 71	240	170	125000	1474	470	12	M20	405	54	49	63	295	248	7	67
		180	143000	1591											
		190	162000	1710											
260 – 71	260	190	173000	1824	470	12	M20	430	59	53	67	321	268	8	81
		200	196000	1957											
		210	219000	2090											
280 – 71	280	210	228000	2168	470	15	M20	460	67	58	76	346	288	9	104
		220	254000	2308											
		230	282000	2449											
300 – 71	300	220	247000	2250	470	16	M20	485	71	60	79	364	308	9	120
		230	275000	2389											
		240	304000	2529											
320 – 71	320	240	316000	2631	470	18	M20	520	71	60	79	386	328	9	139
		250	347000	2779											
		260	381000	2928											
340 – 71	340	250	439000	3511	470	24	M20	570	77	72	86	420	348	9	188
		260	480000	3691											
		270	523000	3873											
360 – 71	360 350	270	485000	3593	470	24	M20	590	80	73	89	432	368	9	204
		280	527000	3765											
		290	571000	3939											
390 – 71	390 380	290	696000	4798	820	20	M24	650	85	76	92	468	397	9	268
		300	751000	5005											
		310	808000	5213											
420 – 71	420	320	763000	4768	820	20	M24	670	95	82	102	504	428	10	302
		330	818000	4960											
		340	876000	5153											
440 – 71	440	340	927000	5456	820	24	M24	740	99	86	109	527	448	10	409
		350	990000	5660											
		360	1056000	5864											
460 – 71	460	360	1085000	6028	820	24	M24	760	99	86	107	547	468	10	441
		370	1154000	6237											
		380	1225000	6447											
480 – 71	480	380	1257000	6618	820	28	M24	785	109	97	122	570	490	12	521
		390	1333000	6835											
		400	1411000	7053											
500 – 71	500	400	1521000	7603	1100	24	M27	850	109	96	121	590	508	12	601
		410	1607000	7839											
		420	1696000	8076											
530 – 71	530	430	2086000	9704	1100	30	M27	910	122	108	134	620	538	12	779
		440	2195000	9978											
		450	2307000	10253											
560 – 71	560	450	2167000	9631	1100	30	M27	940	122	108	134	650	568	12	811
		460	2275000	9891											
		470	2386000	10152											



PROFFIXO

DO BRASIL INDÚSTRIA E COMÉRCIO LTDA

Soluções Personalizadas

Rua Paulo Silveira Costa, 60 – Vila Califórnia, São Paulo / SP – CEP 04775-200

Tel: +55 11 5525-1960 / 11 99235-1644 / 11 96375-6579

e-mail: proffixo@proffixo.com.br

Site: www.proffixo.com.br