

# PROFFIXO

DO BRASIL INDÚSTRIA E COMÉRCIO LTDA

# ANEL PFX 1015.1

## ELEMENTO DE FIXAÇÃO



## ANEL – PFX 1015.1 SISTEMA DE FIXAÇÃO

O anel PFX 1015.1 é um elemento autocentrante que transmite um torque elevado (menos que PFX 1012), mas com as mesmas vantagens construtivas do PFX 1012.



### CARACTERÍSTICAS

Custos reduzidos – Os Elementos de Fixação PFX não exigem precisão na usinagem das peças acopladas.

Simple montagem – Apenas alguns parafusos precisam ser apertados, o alinhamento é possível em qualquer posição do anel de fixação.

Simple desmontagem – Anéis de Fixação PFX possuem roscas de extração e a desmontagem pode ser feita com uso de ferramentas comuns.

Resistência – Eixo e cubo não possuem pontos de concentração de fadiga, de modo que não há enfraquecimento destes componentes. O eixo pode ser projetado para ser consideravelmente menor (Redução de custos e economia de espaço na aplicação).

Transmissão de torque – A transmissão de torque com Anéis de Fixação PFX é absolutamente livre de folgas. Efeito similar a componentes de proteção de sobrecargas – Em casos de ultrapassagem de torque, o anel de Fixação desliza sobre o eixo, evitando assim a destruição de valiosos elementos do equipamento.

Completamente livres de manutenção – Sem custos adicionais.

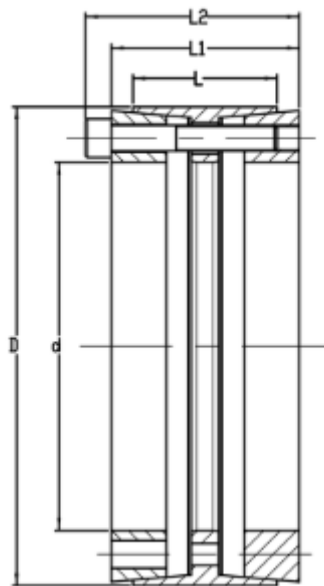
$$DN = D \times \sqrt{\frac{\sigma_{0,2} + (C \times P')}{\sigma_{0,2} - (C \times P')}}}$$

## DIMENSÕES PFX 1015.1

d, D, L1, L2	-	Medidas principais do anel solto
Mt	-	Torque transmissível
Pax	-	Força transmissível axialmente
p	-	Pressão entre anel e eixo
p'	-	Pressão entre anel e cubo
Quant.	-	Quantidade de parafusos
MA	-	Torque de aperto do parafuso

Obs: Erro máx. da concentricidade, sem o cubo de pré-centrado, 0,02 – 0,04 mm para eixos de diâmetro acima de 200 mm.  
Rugosidade de superfície de contato Rt máx. = 10 µm (Ra máx. = 2,5 µm)

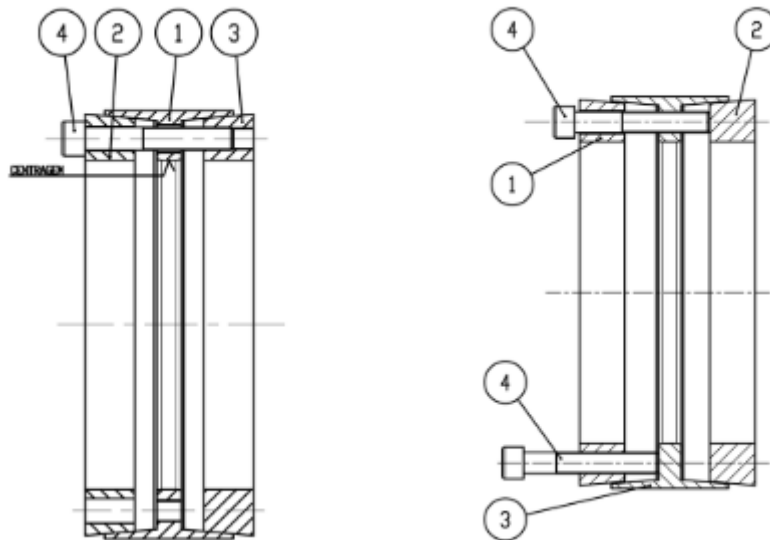
Tolerâncias: Eixo – h8  
Cubo – H8



dxD	Medidas Principais			Torque Mt	Força Axial Pax	Pressão entre anel e eixo p	Pressão entre anel e cubo p'	Parafuso DIN 912 – 12.9			Massa aprox.
	L	L1	L2					Quant.	Dim.	Ma	
mm	mm			Nm	kN	N/mm2				Nm	kg
70x110	48	60	70	7110	203	198	107	8	M10x50	83	2,40
80x120	48	60	70	10100	254	216	122	10	M10x50	83	2,70
90x130	48	60	70	12500	280	211	124	11	M10x50	83	2,70
100x145	56	70	82	18800	376	217	122	10	M12x60	145	4,10
110x155	56	70	82	20600	376	197	126	10	M12x60	145	4,60
120x165	56	70	82	24800	414	199	125	11	M12x60	145	4,90
130x180	65	79	91	34200	527	207	127	14	M12x65	145	6,80
140x190	65	79	91	39400	564	206	121	15	M12x65	145	7,10
150x200	65	79	91	42300	564	192	123	15	M12x65	145	7,70
160x210	65	79	91	48100	602	192	126	16	M12x65	145	8,00
170x225	76	92	106	65500	771	194	121	15	M14x75	230	10,90
180x235	76	92	106	69300	771	183	104	15	M14x75	230	11,50
190x250	88	104	118	78000	822	155	112	16	M14x80	230	15,40
200x260	88	104	118	92400	925	166	116	18	M14x80	230	15,90
220x285	94	110	126	123400	1123	174	122	16	M16x90	355	20,20
240x305	94	110	126	151500	1263	179	127	18	M16x90	355	21,90
260x325	94	110	126	182400	1403	184	139	20	M16x90	355	23,40

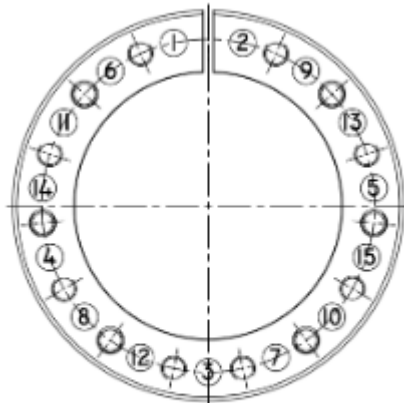
280x355	94	114	134	229100	1636	212	132	15	M20x90	690	30,00
300x375	94	114	134	245400	1636	198	129	15	M20x90	690	31,00
320x405	117	137	157	349100	2182	195	123	20	M20x110	690	46,90
340x425	117	137	157	370900	2182	183	123	20	M20x110	690	49,40
360x455	141	161	183	482000	2678	169	116	20	M22x130	930	70,60
380x475	141	161	183	508800	2678	160	111	20	M22x130	930	74,00
400x495	141	161	183	589200	2946	167	117	22	M22x130	930	76,90
420x515	141	161	183	674900	3214	174	123	24	M22x130	930	84,00
440x535	141	161	183	707000	3214	166	118	24	M22x130	930	84,60
460x555	141	161	183	739100	3214	158	114	24	M22x130	930	88,00
480x575	141	161	183	803400	3348	158	114	25	M22x130	930	92,00
500x595	141	161	183	870400	3482	158	115	26	M22x130	930	95,00
520x615	141	161	183	974800	3750	164	120	28	M22x130	930	98,30
540x635	141	161	183	1012000	3750	157	116	28	M22x130	930	101,00
560x655	141	161	183	1124000	4017	163	121	30	M22x130	930	105,30
580x675	141	161	183	1165000	4017	157	117	30	M22x130	930	109,00
600x695	141	161	183	1205000	4017	125	114	30	M22x130	930	112,00

## INSTRUÇÕES DE MONTAGEM E DESMONTAGEM



### • MONTAGEM

- I. Soltar todos os parafusos alguns passos de filete e montar pelo menos 3 parafusos nas roscas das peças 1 e 3, para que as peças 1 e 2 mantenham a distância da peça 3. Os anéis laterais possuem rampas cônicas auto travantes.
- II. Montar os anéis laterais com as rampas cônicas lubrificadas. Não utilizar bissulfeto de molibdênio (Molykote).
- III. Montar o anel no cubo e eixo, e iniciar o procedimento de torqueamento dos parafusos.
- IV. Apertar os parafusos uniformemente e em cruz, adotando várias etapas a partir do escalonamento do torque de aperto, utilizando um torquímetro.



**Sequência de aperto  
na montagem**



**Sequência de aperto  
na desmontagem**

- **CONTROLE**

Comprovar o momento de aperto TA dos parafusos na ordem de disposição dos parafusos. O aperto dos parafusos, bem como, a montagem estará concluída quando o torque de aperto indicado é alcançado para todos os parafusos.

- **DESMONTAGEM**

- I. Para desmontar o anel, soltar todos os parafusos alguns passos de filete e extrair por intermédio de parafusos extratores as peças 1 e 3.
- II. Após este processo, proceder a retirada da peça 2.



# PROFFIXO

DO BRASIL INDÚSTRIA E COMÉRCIO LTDA

*Soluções Personalizadas*

Rua Paulo Silveira Costa, 60 – Vila Califórnia, São Paulo / SP – CEP 04775-200

Tel: +55 11 5525-1960 / 11 99235-1644 / 11 96375-6579

e-mail: [proffixo@proffixo.com.br](mailto:proffixo@proffixo.com.br)

Site: [www.proffixo.com.br](http://www.proffixo.com.br)