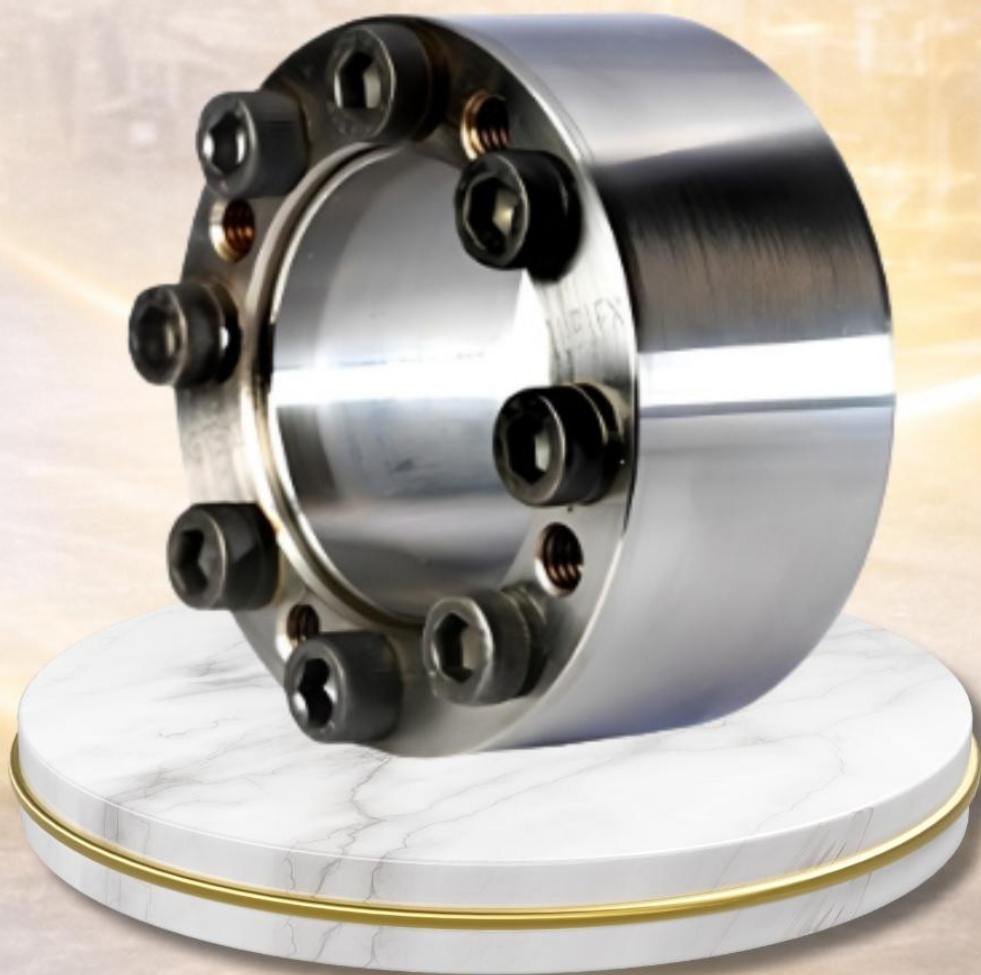


PROFFIXO

DO BRASIL INDÚSTRIA E COMÉRCIO LTDA

ANEL PFX 2061

ELEMENTO DE FIXAÇÃO



ANEL – PFX 2061 SISTEMA DE FIXAÇÃO

Elemento de Fixação autocentrante de dois componentes e torque médio. Diferencia-se dos demais elementos de fixação pelo seu desenho compacto.

Atende a uma faixa de eixos de 6 a 50 mm.



CARACTERÍSTICAS

Custos reduzidos – Os Elementos de Fixação PFX não exigem precisão na usinagem das peças acopladas.

Simple montagem – Apenas alguns parafusos precisam ser apertados, o alinhamento é possível em qualquer posição do anel de fixação.

Simple desmontagem – Anéis de Fixação PFX possuem roscas de extração e a desmontagem pode ser feita com uso de ferramentas comuns.

Resistência – Eixo e cubo não possuem pontos de concentração de fadiga, de modo que não há enfraquecimento destes componentes. O eixo pode ser projetado para ser consideravelmente menor (Redução de custos e economia de espaço na aplicação).

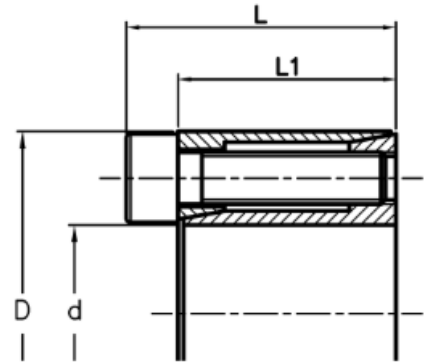
Transmissão de torque – A transmissão de torque com Anéis de Fixação PFX é absolutamente livre de folgas. Efeito similar a componentes de proteção de sobrecargas – Em casos de ultrapassagem de torque, o anel de Fixação desliza sobre o eixo, evitando assim a destruição de valiosos elementos do equipamento.

Completamente livres de manutenção – Sem custos adicionais.

$$DN = D \times \sqrt{\frac{\sigma_{0,2} + (C \times P')}{\sigma_{0,2} - (C \times P')}}}$$

DIMENSÕES PFX 2061

d, D, B, L, L1 -	-	Medidas principais do anel solto
Mt	-	Torque transmissível
Pax	-	Força transmissível axialmente
p	-	Pressão entre anel e eixo
p'	-	Pressão entre anel e cubo
Quant.	-	Quantidade de parafusos
MA	-	Torque de aperto do parafuso



Rugosidade de superfície de contato R_t máx. = 10 μm (R_a máx. = 2,5 μm)

Tolerâncias: Eixo – h8

Cubo – H8

dxD	Medidas Principais		Torque	Força Axial	Pressão entre anel e eixo p	Pressão entre anel e cubo p'	Parafuso DIN 912 – 12.9			Massa aprox.
	L	L1					Quant.	Dim.	Ma	
mm	mm		Nm	kN	N/mm ²				Nm	kg
6x	13,5	11	6	2	150	55	3	M2,5x10	1,2	0,012
6,35x16	13,5	11	6	2	140	55	3	M2,5x10	1,2	0,012
7x17	13,5	11	8	2	125	55	3	M2,5x10	1,2	0,013
8x18	13,5	11	10	2,5	110	50	3	M2,5x10	1,2	0,015
9x20	15,5	13	15	3	120	55	4	M2,5x12	1,2	0,020
9,53x20	15,5	13	15	3	110	55	4	M2,5x12	1,2	0,020
10x20	15,5	13	15	3	110	55	4	M2,5x12	1,2	0,019
11x22	15,5	13	18	3	100	20	4	M2,5x12	1,1	0,024
12x22	15,5	13	20	3	90	50	4	M2,5x12	1,2	0,022
14x26	20	17	35	5	105	55	4	M3x16	2,1	0,039
15x28	20	17	40	5	100	50	4	M3x16	2,1	0,044
16x32	21	17	70	8	130	65	4	M4x16	4,9	0,066
17x35	25	21	75	8	120	60	4	M4x20	4,9	0,092
18x35	25	21	80	8	115	60	4	M4x20	4,9	0,087
19x35	25	21	85	8	110	60	4	M4x20	4,9	0,084
20x38	26	21	150	15	140	75	4	M5x20	9,7	0,100
22x40	26	21	160	14	130	70	4	M5x20	9,7	0,110
24x47	32	26	250	20	140	75	4	M6x25	16,5	0,200
25x47	32	26	260	20	135	75	4	M6x25	16,5	0,190
25,4x47	32	26	265	20	130	75	4	M6x25	16,5	0,190
28x50	32	26	440	30	185	100	6	M6x25	16,5	0,220
30x55	32	26	470	30	175	95	6	M6x25	16,5	0,270
32x55	32	26	500	30	165	95	6	M6x25	16,5	0,250
35x60	37	31	730	40	165	95	8	M6x30	16,5	0,360
38x65	37	31	800	40	155	90	8	M6x30	16,5	0,430
40x65	37	31	840	40	145	90	8	M6x30	16,5	0,400
42x75	44	36	1200	55	165	90	6	M8x35	40,0	0,670
45x75	44	36	1300	55	155	90	6	M8x35	40,0	0,630
48x80	44	36	1850	75	195	115	8	M8x35	40,0	0,740
50x80	44	36	1900	75	185	115	8	M8x35	40,0	0,700



PROFFIXO

DO BRASIL INDÚSTRIA E COMÉRCIO LTDA

Soluções Personalizadas

Rua Paulo Silveira Costa, 60 – Vila Califórnia, São Paulo / SP – CEP 04775-200

Tel: +55 11 5525-1960 / 11 99235-1644 / 11 96375-6579

e-mail: proffixo@proffixo.com.br

Site: www.proffixo.com.br