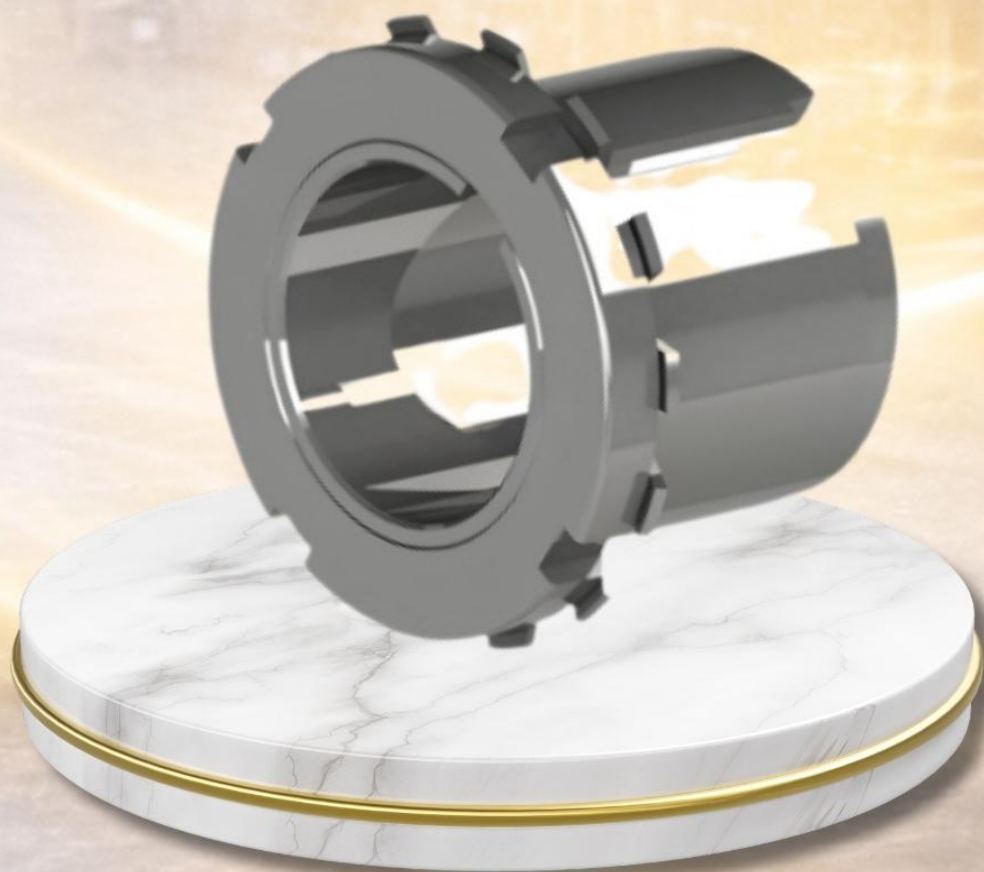


# PROFFIXO

DO BRASIL INDÚSTRIA E COMÉRCIO LTDA

# ANEL PFX 250

## ELEMENTO DE FIXAÇÃO



## ANEL – PFX 250

### SISTEMA DE FIXAÇÃO

O anel PFX 250 é um elemento de fixação de baixo torque transmissível que ao contrário dos demais anéis expansivos, não utiliza parafusos, mas uma porca do tipo KM, para a sua montagem. Este anel não é autocentrante.

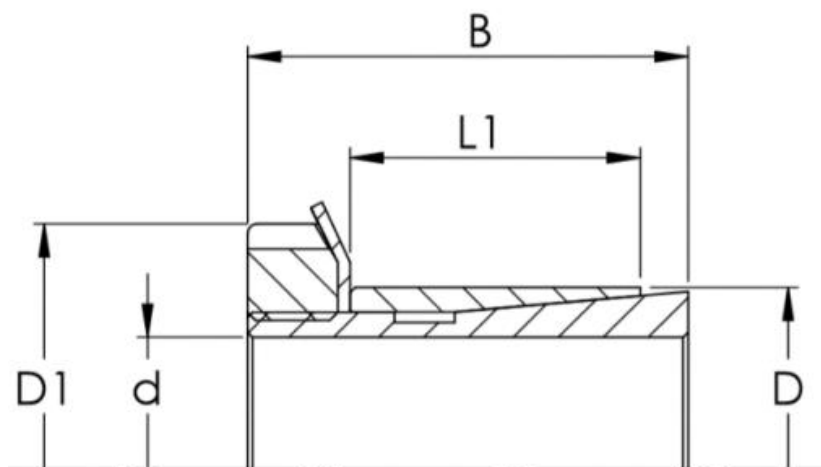


### DIMENSÕES PFX 250

|                 |   |                                  |
|-----------------|---|----------------------------------|
| d, D, B, D1, L1 | - | Medidas principais do anel solto |
| Mt              | - | Torque transmissível             |
| Pax             | - | Força transmissível axialmente   |
| p               | - | Pressão entre anel e eixo        |
| p'              | - | Pressão entre anel e cubo        |
| Dimensão        | - | Quantidade de parafusos          |
| Mt'             | - | Torque de aperto do parafuso     |

Rugosidade de superfície de contato  $R_t$  máx. = 10  $\mu$ m ( $R_a$  máx. = 2,5  $\mu$ m)

Tolerâncias: Eixo – h8  
Cubo – H8



| dxD   | Medidas Principais |    |     | Torque | Força Axial | Pressão entre anel e eixo p | Pressão entre anel e cubo p' | Porca de Segurança |      | Massa aprox. |
|-------|--------------------|----|-----|--------|-------------|-----------------------------|------------------------------|--------------------|------|--------------|
|       | B                  | D1 | L1  | Mt     | Pax         | N/mm <sup>2</sup>           |                              | Dimensão           | Mt'  | kg           |
| mm    | mm                 |    |     | Nm     | kN          |                             |                              |                    | Nm   |              |
| 14x25 | 16,5               | 32 | 6,5 | 38     | 5           | 200                         | 110                          | KM4                | 95   | 0,05         |
| 15x25 | 16,5               | 32 | 6,5 | 41     | 5           | 185                         | 110                          | KM4                | 95   | 0,05         |
| 16x25 | 16,5               | 32 | 6,5 | 43     | 5           | 174                         | 110                          | KM4                | 95   | 0,04         |
| 17x30 | 18                 | 38 | 6,5 | 55     | 6           | 197                         | 112                          | KM5                | 160  | 0,08         |
| 18x30 | 18                 | 38 | 6,5 | 58     | 6           | 186                         | 112                          | KM5                | 160  | 0,08         |
| 19x30 | 18                 | 38 | 6,5 | 62     | 7           | 176                         | 112                          | KM5                | 160  | 0,08         |
| 20x30 | 18                 | 38 | 6,5 | 66     | 7           | 167                         | 111                          | KM5                | 160  | 0,07         |
| 22x35 | 18                 | 45 | 6,5 | 96     | 8           | 202                         | 127                          | KM6                | 220  | 0,10         |
| 24x35 | 18                 | 45 | 6,5 | 105    | 9           | 185                         | 127                          | KM6                | 220  | 0,09         |
| 25x35 | 18                 | 45 | 6,5 | 110    | 9           | 178                         | 127                          | KM6                | 220  | 0,09         |
| 28x40 | 19,5               | 52 | 7   | 150    | 10          | 176                         | 123                          | KM7                | 340  | 0,07         |
| 30x40 | 19,5               | 52 | 7   | 160    | 11          | 164                         | 123                          | KM7                | 340  | 0,07         |
| 32x45 | 21,5               | 58 | 8   | 210    | 12          | 167                         | 120                          | KM8                | 480  | 0,18         |
| 35x45 | 21,5               | 58 | 8   | 230    | 13          | 153                         | 120                          | KM8                | 480  | 0,17         |
| 36x45 | 21,5               | 58 | 8   | 240    | 13          | 149                         | 120                          | KM8                | 480  | 0,15         |
| 38x52 | 24,5               | 65 | 10  | 290    | 14          | 126                         | 93                           | KM9                | 680  | 0,25         |
| 40x52 | 24,5               | 65 | 10  | 310    | 15          | 120                         | 93                           | KM9                | 680  | 0,24         |
| 42x57 | 25,5               | 70 | 10  | 370    | 17          | 131                         | 96                           | KM10               | 870  | 0,30         |
| 45x57 | 25,5               | 70 | 10  | 400    | 18          | 122                         | 96                           | KM10               | 870  | 0,28         |
| 48x62 | 25,5               | 75 | 10  | 500    | 21          | 135                         | 105                          | KM11               | 970  | 0,32         |
| 50x62 | 25,5               | 75 | 10  | 520    | 21          | 130                         | 105                          | KM11               | 970  | 0,30         |
| 55x68 | 27,5               | 80 | 12  | 610    | 22          | 103                         | 84                           | KM12               | 1100 | 0,36         |
| 56x68 | 27,5               | 80 | 12  | 620    | 22          | 101                         | 82                           | KM12               | 1100 | 0,34         |
| 60x73 | 28,5               | 85 | 12  | 800    | 27          | 113                         | 93                           | KM13               | 1300 | 0,40         |
| 63x79 | 30,5               | 92 | 14  | 980    | 31          | 107                         | 86                           | KM14               | 1600 | 0,56         |
| 65x79 | 30,5               | 92 | 14  | 1010   | 31          | 104                         | 86                           | KM14               | 1600 | 0,52         |
| 70x84 | 31,5               | 98 | 14  | 1240   | 35          | 110                         | 92                           | KM15               | 2000 | 0,60         |

**PROFFIXO**

DO BRASIL INDÚSTRIA E COMÉRCIO LTDA

*Soluções Personalizadas*

Rua Paulo Silveira Costa, 60 – Vila Califórnia, São Paulo / SP – CEP 04775-200

Tel: +55 11 5525-1960 / 11 99235-1644 / 11 96375-6579

e-mail: [proffixo@proffixo.com.br](mailto:proffixo@proffixo.com.br)Site: [www.proffixo.com.br](http://www.proffixo.com.br)