

**PROFFIXO**

DO BRASIL INDÚSTRIA E COMÉRCIO LTDA

# **ANEL PFX 8006**

## **ELEMENTO DE FIXAÇÃO**



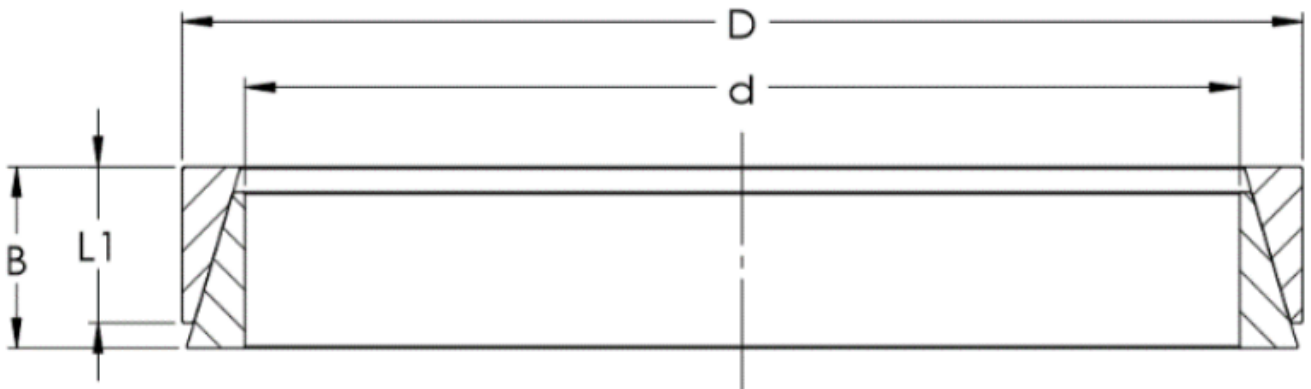
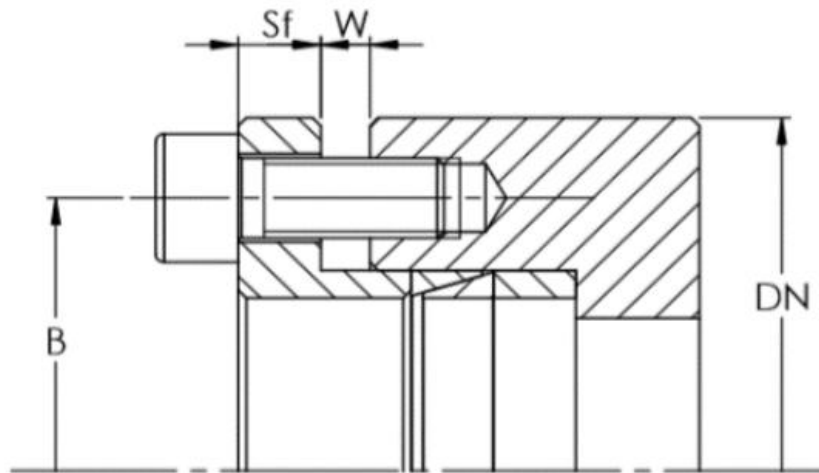
## ANEL – PFX 8006 SISTEMA DE FIXAÇÃO

Para conexões eixo-cubo extremamente tensionadas a união por encolhimento é insuperável. Nenhum outro tipo de fixação pode oferecer qualidades semelhantes, no que diz respeito à resistência à fadiga sob tensões torcionais alternadas. As conexões por interferência direta do eixo no cubo e vice-versa - sem a utilização de algum elemento intermediário – raramente são utilizadas pelo seu alto custo, produção e manutenção dispendiosos. O elemento de fixação PFX 8006 é um elemento totalmente especial que elimina vários problemas, tais como necessidades de cálculos complexos, tolerâncias de usinagem extremamente rigorosas, problemas de montagem e desmontagem das peças, necessidade de intercambiabilidade, ajustagem, centragem, etc.



- **Aplicações Múltiplas** dos elementos de fixação PFX 8006, devido à grande variedade de tamanhos, de possibilidade de montagem e com parafusos de aperto de alta qualidade.
- **Transmissão de torques elevados** quando os elementos são aplicados em série. A elevação do torque ocorre em forma geométrica, conforme tabela.
- **Confiabilidade e garantia** dos elementos, proporcionadas por valores estipulados neste catálogo. Os resultados máximos podem ser atingidos de maneira uniforme, não importando que as forças transmitidas sejam de maneira irregular, com interrupções ou reversões, uma vez que os parâmetros indicados nas respectivas tabelas sejam respeitados.
- **Fabricação simples, pois**, a usinagem das peças (eixo e cubo) que serão fixadas pelo elemento de fixação PFX 8006 é bastante simples, com tolerâncias bem amplas e isenta de rasgos.
- **Ajuste fácil** pois o elemento de fixação PFX 8006 compensa as diferenças dimensionais das tolerâncias.
- **Regulagem simples** do elemento de fixação PFX 8006 que, por sua simplicidade construtiva, permite ser facilmente montado e regulado, além da possibilidade de ser fixado em qualquer posição.
- **Montagem hermética**, pois, como em todas as conexões por encolhimento o elemento de fixação PFX 8006 não possui folgas e, devido à sua montagem hermética, impede a penetração e a passagem de gases e líquidos.
- **Utilização ilimitada**, pois, onde sempre foi utilizada a fixação por interferência, chavetas, estrias, pinos e etc, como por exemplo em engrenagens, rodas dentadas, alavancas, polias, volantes, excêntricos, acoplamentos, redutores, flanges, rodas, hélices, etc. Agora pode ser utilizado o elemento de fixação PFX 8006, com muito mais eficiência e economia.
- **Evita desalinhamento** pois a união com os elementos de fixação PFX 8006 – como em qualquer outra ligação por encolhimento – é absolutamente sem folgas.
- **Alta resistência contra tensões** pois o eixo e o cubo não possuem.
- **Montagem e desmontagem fáceis** pois consiste em uma operação simples. Ao se soltar os parafusos, o cubo e o eixo ficam livres.
- **Livre de desgaste** pois o elemento de fixação PFX 8006 trabalha sem partes móveis. Ele poderá frequentemente ser solto e fixado e não irá desgastar-se.

## DIMENSÕES PFX 8006

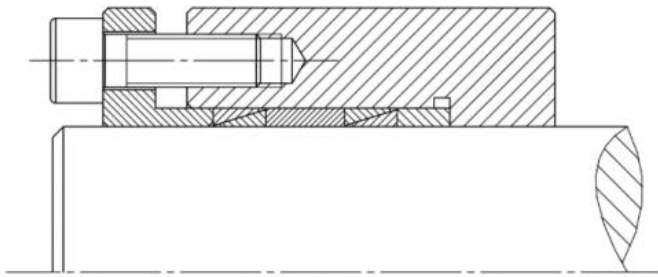


d x D	Medidas principais				PA'	Torque	Força Axial	X				Pressão entre anel e eixo	Pressão entre anel e cubo	Massa aprox.
	B	L1	Ft	P°				Mt	Pax	1	2			
mm	nm		mm <sup>2</sup>	N	(válido para p~100 N/mm <sup>2</sup> )			N° elementos mm				N/mm <sup>2</sup>	kg	
6x9	4,5	3,7	60	-	3240	2,16	0,72	2	2	3	3	115	75	0,00118
7x10	4,5	3,7	70	-	3780	2,94	0,84	2	2	3	3	105	70	0,00136
8x11	4,5	3,7	80	-	4300	3,84	0,96	2	2	3	3	120	90	0,00151
9x12	4,5	3,7	105	7600	5700	5,7	1,27	2	2	3	3	140	105	0,00166
10x13	4,5	3,7	116	6950	6300	7	1,4	2	2	3	3	135	105	0,00182
12x15	4,5	3,7	139	6950	7500	10	1,67	2	2	3	3	115	90	0,00214
1316	4,5	3,7	151	6450	8150	11,8	1,81	2	2	3	3	110	90	0,00226
14x18	6,3	5,3	233	11200	12600	19,6	2,8	3	3	4	5	115	90	0,00487
15x19	6,3	5,3	250	10750	13500	22,5	3	3	3	4	5	110	85	0,00526
1 x20	6,3	5,3	266	10100	14400	25,5	3,19	3	3	4	5	105	85	0,00545
17x21	6,3	5,3	283	9550	15300	28,9	3,4	3	3	4	5	105	85	0,0058
18x22	6,3	5,3	300	9100	16200	32,4	3,6	3	3	4	5	100	80	0,00612

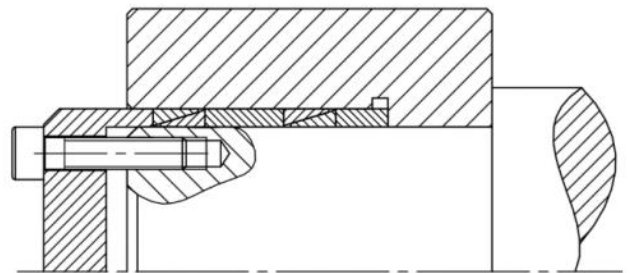
19x24	6,3	5,3	316	12600	17100	36	3,79	3	3	4	5	140	110	0,00782
20x25	6,3	5,3	333	12050	18000	40	4	3	3	4	5	135	105	0,00817
22x26	6,3	5,3	366	9050	19800	48	4,4	3	3	4	5	135	115	0,00724
24x28	6,3	5,3	400	8350	21600	58	4,8	3	3	4	5	130	110	0,00792
25x30	6,3	5,3	416	9900	22500	62	5	3	3	4	5	115	95	0,0101
28x32	6,3	5,3	466	7400	25200	78	5,6	3	3	4	5	115	100	0,00918
30x32	6,3	5,3	499	8500	27000	90	6	3	3	4	5	100	85	0,012
32x35	6,3	5,3	533	7850	28800	102	6,4	3	3	4	5	130	115	0,01
35x36	7	6	659	10100	35600	138	7,9	3	3	4	5	125	110	0,017
36x40	7	6	678	11600	36600	147	8,2	3	3	4	5	115	100	0,02
38x42	7	6	716	11000	38700	163	8,6	3	3	4	5	110	95	0,021
40x44	8	6,6	829	13800	45000	199	9,95	3	4	5	6	115	105	0,023
42x45	8	6,6	870	15600	74000	219	10,4	3	4	55	6	110	95	0,028
45x48	10	8,6	1215	28200	66000	328	14,6	3	4	5	6	105	95	0,042
48x52	10	8,6	1296	24600	70000	373	15,6	3	4	5	6	155	135	0,045
50x57	10	8,6	1350	23500	73000	405	16,2	3	4	5	6	150	130	0,047
55x62	10	8,6	1485	21800	80000	490	17,8	3	4	5	6	140	125	0,05
56x64	12	10	1829	29400	99000	615	22	3	4	5	7	130	115	0,067
60x68	12	10	1959	27400	106000	705	23,5	3	4	5	7	125	110	0,072
63x71	12	10	2057	26300	111000	780	24,8	3	4	5	7	120	105	0,077
65x73	12	10	2123	25400	115000	830	25,6	3	4	5	7	115	100	0,079
70x79	14	12	2682	31000	145000	1120	32	3	5	6	7	125	110	0,111
71x80	14	12	2720	31000	147000	1160	32,6	3	5	6	7	120	110	0,113
75x84	14	12	2873	34600	155000	1290	34,4	3	5	6	7	115	100	0,12
80x91	17	15	3768	48000	203000	1810	45	4	5	6	8	125	105	0,188
85x96	17	15	4004	45600	216000	2040	48	4	5	6	8	120	105	
90x101	17	15	4239	43400	229000	2290	51	4	5	6	8	120	105	0,216
95x1106	17	19	4475	41200	242000	2550	54	4	5	6	8	120	105	0,224
100x114	21	19	5872	60700	317000	3520	70	4	6	7	9	120	105	0,38
110x124	21	19	6459	66000	349000	4250	77	4	6	7	9	120	105	0,41
120x134	21	19	7046	60200	380000	5050	84	4	6	7	9	120	105	0,452
130x148	28	25	10328	96200	558000	8050	124	5	7	9	11	120	105	0,847
140x158	28	25	11122	89000	600000	9350	134	5	7	9	11	120	105	0,91
150x168	28	25	11916	84500	643000	10700	143	5	7	9	11	120	105	0,967
160x178	28	25	12711	78500	686000	12200	152,5	5	7	9	11	120	110	1,023
170x191	33	30	16014	117500	865000	16300	192	6	8	10	12	120	105	1,5
180x201	33	30	16956	111200	916000	18300	204	6	8	10	12	120	105	1,58
190x211	33	30	17898	105000	966000	20400	214	6	8	10	12	120	110	1,68
200x224	38	35	21854	134000	1180000	26200	262	6	8	11	13	120	105	2,32
210x234	38	35	22947	127000	1239000	28900	275	6	8	11	13	120	110	2,45
220x244	38	35	24040	122000	1298000	31700	288	6	8	11	13	120	110	2,49
230x257	43	40	28527	165000	1540000	39400	342	6	8	12	14	100	105	3,38
240x267	43	40	29767	157500	1610000	43000	358	6	9	12	14	100	110	3,52
250x280	48	44	34700	190000	1870000	52000	415	7	9	13	16	100	89	4,68
260x290	48	44	36100	182000	1950000	56500	435	7	10	13	16	100	89	4,82
270x300	48	44	37500	177000	2030000	61000	545	7	10	13	16	100	89	4,94
280x313	53	49	43100	206000	2330000	72500	520	7	10	14	17	100	89	6,27
290x323	53	49	44600	222000	2140000	77500	5,5	7	11	14	17	100	89	6,5
300x333	53	49	46200	214000	2490000	83000	555	7	11	14	17	100	89	6,74
320x360	65	59	59300	292000	3200000	114000	710	10	15	20	25	100	89	10,9
340x380	65	59	63000	270000	3400000	128500	755	10	15	20	25	100	89	11,5
360x400	65	59	66700	258000	3600000	144000	800	10	15	20	25	100	90	12,2
380x420	65	59	70400	269000	3800000	160500	845	10	15	20	25	100	90	12,8

400x440	65	59	74200	256000	4000000	189000	890	10	15	20	25	100	90	13,5
420x460	65	59	78000	244000	4200000	196000	935	10	15	20	25	100	90	14,1
440x480	65	59	81500	234000	4400000	215000	980	10	15	20	25	100	90	14,7
460x500	65	59	85300	224000	4600000	235000	1020	10	15	20	25	100	91	15,4
480x520	65	59	89000	239000	4800000	256000	1070	10	15	20	25	100	91	16
500x540	65	59	92700	229000	5000000	278000	1110	10	15	20	25	100	91	16,6

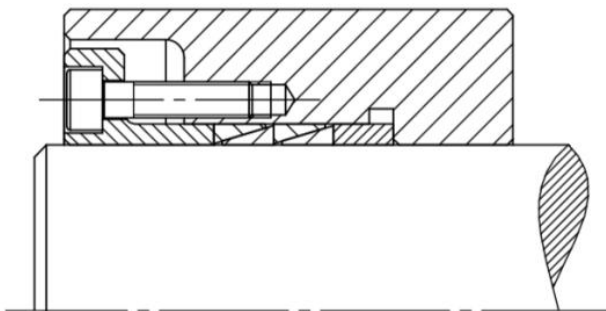
## EXEMPLOS DE APLICAÇÃO



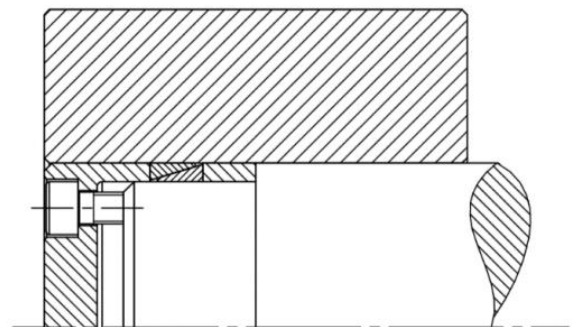
**Fig. 4**  
**Fixação pelo cubo**  
 Uma bucha distanciadora entre os anéis proporciona um amplo apoio.



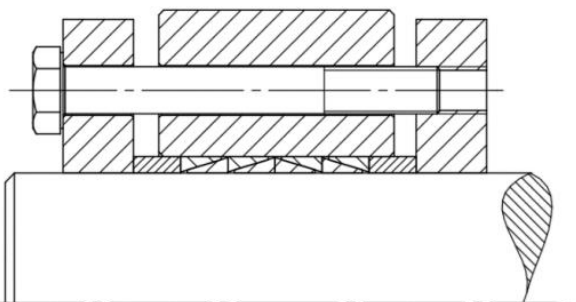
**Fig. 5**  
**Fixação pelo eixo**  
 O cubo é montado com 2 anéis.



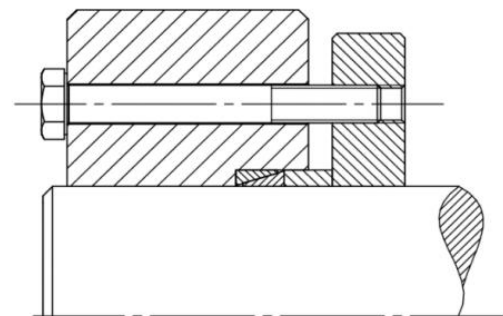
**Fig. 6**  
**Fixação pelo cubo**  
 O cubo é montado com 2 anéis em série. A flange de aperto fica embutida no cubo.



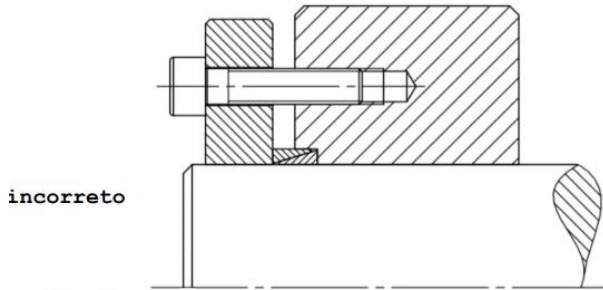
**Fig. 7**  
**Fixação pelo eixo**  
 O cubo é montado com 1 elemento.



**Fig. 8**  
**Fixação pelo cubo, fixação dupla**  
 Com este arranjo, 4 elementos podem transmitir 300% do torque nominal



**Fig. 9**  
**Fixação pelo cubo**  
 Utiliza-se este recurso quando não há acesso pela direita.

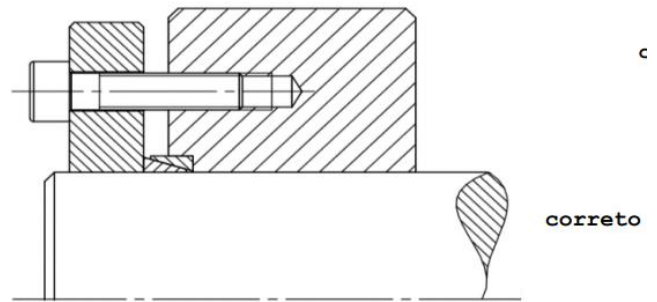


incorreto

Fig. 10

**Fixação pelo cubo**

O anel externo não está totalmente em contato com a parede do furo do cubo. Ao ser submetido a grandes forças, o anel deformará, interferindo na fixação.



correto

Fig. 11

**Fixação pelo cubo**

Neste caso, o anel externo está completamente apoiado no rebaixo do cubo. A força de fixação é efetivamente transformada em pressão radial.

## INSTRUÇÕES DE MONTAGEM E DESMONTAGEM

**Distância do centro dos parafusos:**

$$l = D + 12 + D_g \text{ (parafusos fixados no cubo)}$$

**Distância do centro dos parafusos:**

$$l = D - 12 - D_g \text{ (parafusos fixados no eixo)}$$

**CARACTERÍSTICAS**

Médio a baixo torque

Baixo tempo de instalação

Aplicação economicamente vantajosa

• **MONTAGEM**

Limpe cuidadosamente as superfícies de contato do eixo e do cubo, e aplique um leve filme de óleo lubrificante. Inserir o anel no alojamento do cubo e em seguida o eixo. Aperte gradualmente e em sequência cruzada todos os parafusos conforme o torque de aperto MA indicado na tabela (este torque deve ser realizado em pelo menos três etapas, sendo: 1º etapa com 1/3 do torque MA, 2º etapa: 2/3 do torque MA e finalmente com o torque MA). Os valores Mt e Pax indicados na tabela são válidos somente para as condições aqui definidas.

Nunca use lubrificantes com bissulfeto de molibdênio (Molykote), aditivos de alta pressão ou graxas.

Estas substâncias notadamente reduzem o coeficiente de atrito.

• **DESMONTAGEM**

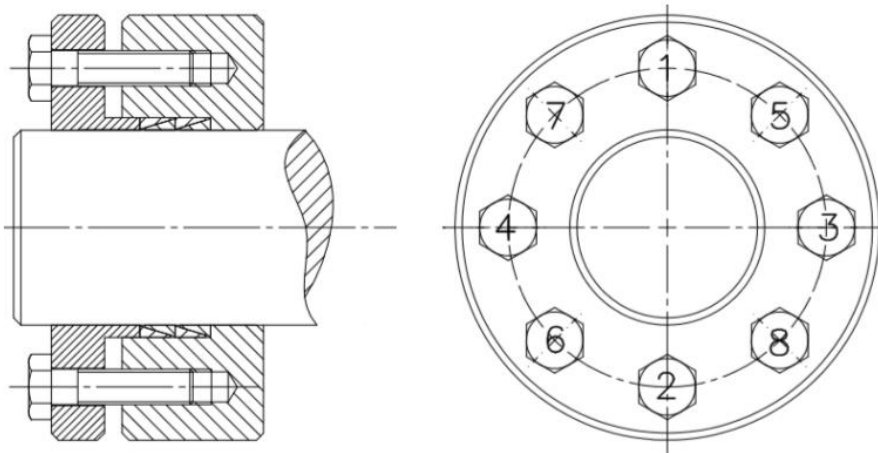
Ao afrouxar os parafusos o anel PFX 8006 será liberado e as partes fixas estarão livres. Em casos de maior resistência, leves batidas no cubo auxiliam na desmontagem.

Pa' = n° de parafusos. Fs

p° = conforme tabela

$$Mt = \frac{PA' \cdot Po}{0,54} \cdot 0,12 \cdot \frac{d}{2000}$$

Espessura da flange  $S_f = d_G \cdot 1,3$  (parafusos classe 8.8)  
 Espessura da flange  $S_f = d_G \cdot 1,8$  (parafusos classe 12.9)



- TABELA 2**

dG	8.8		10.9		12.9	
	MA	Fs	MA	Fs	MA	Fs
<b>M4</b>	2,9	3900	4,1	5450	4,9	6550
<b>M5</b>	6,0	6350	8,5	8950	10	10700
<b>M6</b>	10	9000	14	12600	17	15100
<b>(M7)</b>	16	13200	23	18500	28	22200
<b>M8</b>	25	16500	35	23200	41	27900
<b>(M9)</b>	36	22000	51	30900	61	37100
<b>M10</b>	49	26200	69	36900	83	44300
<b>M12</b>	86	38300	120	54000	145	64500
<b>M14</b>	135	52500	190	74000	230	88500
<b>M16</b>	210	73000	295	102000	355	123000
<b>M18</b>	290	88000	405	124000	485	148000
<b>M20</b>	410	114000	580	160000	690	192000

**Tolerâncias e acabamento superficial:**

Um bom acabamento superficial por máquina ferramenta é suficiente.

**Rugosidade máxima recomendada:**

Rt máx. = 6  $\mu\text{m}$  (Ra 1  $\mu\text{m}$  – Rz 5  $\mu\text{m}$ )

**Tolerância máxima recomendadas:**

Tabela 3

d	Elemento	Eixo	Cubo
Até 38	E7/f7	h6	H7
Acima de 38	E8/e8	h8	H8

**Mt transmissível:**

Tabela 4

2 jogos	-	<b>M tot</b>	=	1,55. m
3 jogos	-	<b>M tot</b>	=	1,85. M
4 jogos	-	<b>M tot</b>	=	2.00. M

**Cálculo do diâmetro externo mínimo do cubo (DN):**

$$DN = D \cdot \sqrt{\frac{\sigma_{0,2} + (C \cdot p')}{\sigma_{0,2} - (C \cdot p')}}}$$

D = diâmetro externo do anel HB 8006

C = fator de forma do cubo (C = 0,8)

P' = pressão do contato entre anel e cubo

s 0,2 = limite de escoamento do material do cubo.

**PROFFIXO**

DO BRASIL INDÚSTRIA E COMÉRCIO LTDA

*Soluções Personalizadas*

Rua Paulo Silveira Costa, 60 – Vila Califórnia, São Paulo / SP – CEP 04775-200

Tel: +55 11 5525-1960 / 11 99235-1644 / 11 96375-6579

e-mail: [proffixo@proffixo.com.br](mailto:proffixo@proffixo.com.br)Site: [www.proffixo.com.br](http://www.proffixo.com.br)